



ST 110I

Acelerometro uso geral, 100mV/g e 10mV/°C, Saída Topo

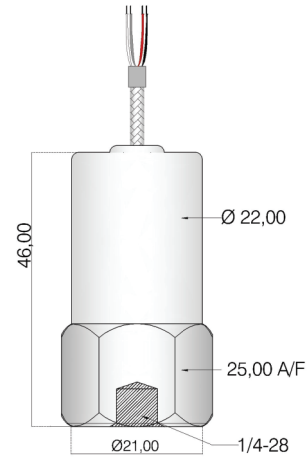
100% NACIONAL
Alta Tecnologia e qualidade.
Rápida entrega



PHD-ST 110I

Cabo Integrado Inox

Condutor	Polaridade
Branco	(+) Sinal
Preto	(-) neutro
Vermelho	(+) Temperatura
Dreno	Blindagem



Elétricas		Especificações		Padrão		Físico	
Tempo de Estabilização	<2,5 segundos	Código	ST110I	Elemento Sensitivo	PZT cerâmica	Módulo	Compressão
Fonte de tensão	18-30 VDC	Sensibilidade (± 10%)	100 mV / g e 10mV/°C	Resposta de Freqüência (± 3dB)	0,5-15000 Hz	Massa	170 gramas
Corrente de excitação cte	2-10 mA	Resposta de Freqüência (± 5%)	2.0-10000 Hz	Amplitude Máxima	± 80g, pico	Material	Aço inoxidável
Impedância de saída	<100 ohm	Faixa de temperatura	3-121°C	Faixa de temperatura	3-121°C	Montagem	1/4-28UNF
Bias da tensão de saída	10-14 VDC	Condições Ambientais		Temperatura Máxima	-50 a 140 ° C	Cabo 110I	Inox
Isolamento	>10 ⁸ ohm	Máxima Proteção contra choque	5000 g, pico	freqüência de ressonância	18.000 Hz	Torque de Montagem	8,0 Nm
		Vedação 110I	IP67 /68	Certificado de Calibração	Incluído		

Informação para pedidos

Prefixo	Série	Sensibilidade	Topo / Lateral	Fixação	Conexão ou Cabo	Metragem	Código	Descrição			
P	H	D	S	T	1	1	0	I	*	10	10m
										X	Xm

Código	Descrição
SR	Sensor
ST	Sensor VIB+TEMP

Código	Descrição
0	10mV/g
1	100 mV/g
5	500mV/g

Código	Descrição
1	TOPO
2	LATERAL

Código	Descrição
0	1/4"-28 UNF FÊMEA
1	1/4"-28 UNF MACHO
6	M6 MACHO
5	M5 MACHO
8	M8 MACHO

Código	Descrição
A	MILITAR 2 PINOS
B	MILITAR 3 PINOS
C	M12
D	BNC
E	TNC
P	POLIURETANO
I	TRANÇADO AÇO INOX 2 NÚCLEOS
S	SILICONE
ARM	CABO COM ARMADURA

Código	Descrição
5m**	
10	10m
X	Xm

* Metragem a definir
** Metragem inicial padrão

03 anos de garantia!

www.phdsensors.com.br

03 anos de garantia!