



SR 521

Acelerômetro Baixa Rotação, 500 mV/g, Saída Lateral

100% NACIONAL
Alta Tecnologia e qualidade.
Rápida entrega

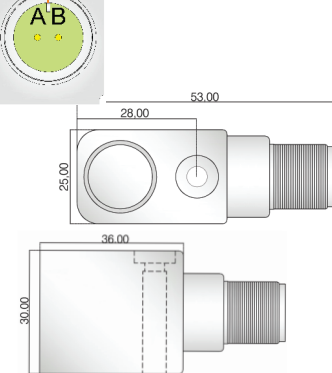


PHD-SR521A

Conector MS 2 pin

Conector Pin	Polaridade
A	(+) sinal
B	(-) neutro

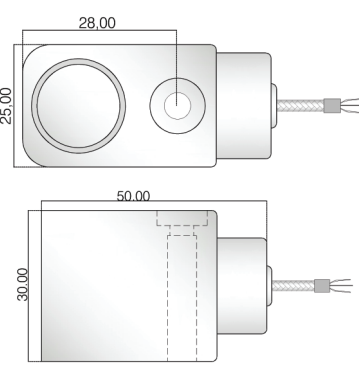
Guia de alinhamento



PHD-SR521I

Cabo Integrado Inox

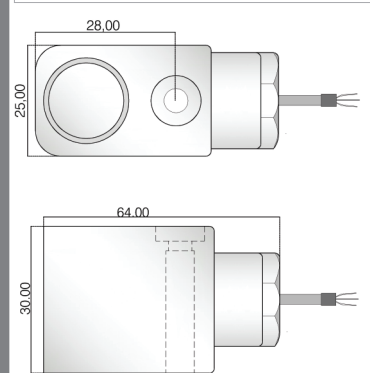
Condutor	Polaridade
Branco	(+) sinal
Preto	(-) neutro
Dreno	Blindagem



PHD-SR521S/P

Cabo Integrado Ip68

Condutor	Polaridade
Branco	(+) sinal
Preto	(-) neutro
Dreno	Blindagem



Elétricas

Tempo de Estabilização	<2,5 segundos
Fonte de tensão	18-30 VDC
Corrente de excitação cte	2-10 mA
Impedância de saída	<100 ohm
Bias da tensão de saída	10-14 VDC
Isolamento	>10 ⁹ ohm

Especificações

Especificações	Padrão
Código	SR521
Sensibilidade (± 10%)	500 mV / g
Resposta de Frequência (± 3dB) ²	0,4-12000 Hz
Resposta de Frequência (± 5%)	0,9-10000 Hz
Amplitude Máxima	± 10g, pico

Condições Ambientais

Temperatura Máxima	-50 a 120 ° C
Máxima Proteção contra choque	5000 g, pico
Vedação 521A	IP67
Vedação 521I	IP66
Vedação 521S/P	IP68
Profundidade (521S/P)	100 m

Físico

Elemento Sensitivo	PZT cerâmica
Módulo	Compressão
Massa	170 gramas
Material	Aço inoxidável
Montagem	1/4-28UNF
Conector 521A	2 Pin Militar
freqüência de ressonância	18.000 Hz
Torque de Montagem	8,0 Nm
Montagem	1/4-28 Prisioneiro
Certificado de Calibração	Incluído

Informação para pedidos

Prefixo	Série	Sensibilidade	Topo / Lateral	Fixação	Conexão ou Cabo	Metragem
P H D S R	5	2	1	A	*	

Código	Descrição
SR	Sensor

Código	Descrição
0	10mV/g
1	100 mV/g
5	500mV/g

Código	Descrição
1	TOPO
2	LATERAL

Código	Descrição
0	1/4"-28 UNF FÊMEA
1	1/4"-28 UNF MACHO
6	M6 MACHO
5	M5 MACHO
8	M8 MACHO

Código	Descrição
A	MILITAR 2 PINOS
B	MILITAR 3 PINOS
C	M12
D	BNC
E	TNC
P	POLIURETANO
I	TRANÇADO AÇO INOX 2 NÚCLEOS
S	SILICONE
ARM	CABO COM ARMADURA

Código	Descrição
	5m**
10	10m
X	Xm

* Metragem a definir
** Metragem inicial padrão

03 anos de garantia!

www.phdsensors.com.br

03 anos de garantia!