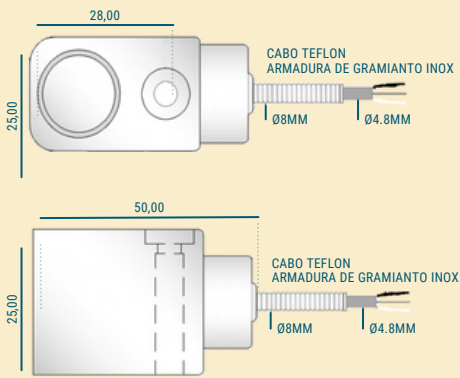
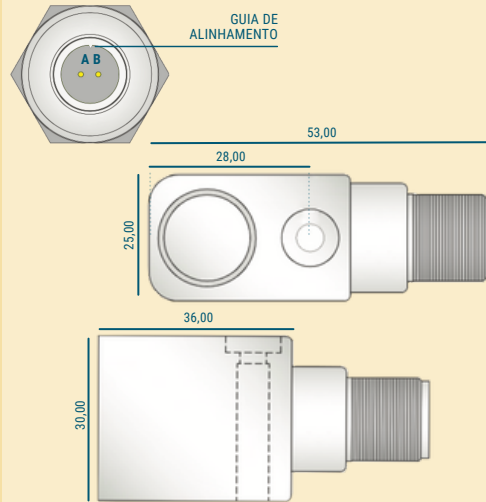
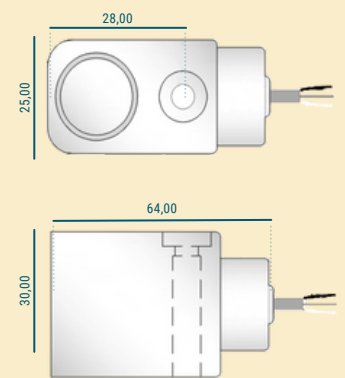


PHD SR121ARM
**CABO INTEGRADO
IP67**
CONECTOR POLARIDADE
BRANCO (+) SINAL
PRETO (-) NEUTRO
DRENO BLINDAGEN

PHD SR121A
**CONECTOR MS
2 PIN**
CONECTOR POLARIDADE
A (+) SINAL
B (-) NEUTRO

PHD SR121P
CABO INTEGRADO IP68
CONECTOR POLARIDADE
BRANCO (+) SINAL
PRETO (-) NEUTRO
DRENO BLINDAGEM

ELÉTRICAS

TEMPO DE ESTABILIZAÇÃO	<2,5 SEGUNDOS
FONTE DE TENSÃO	18-30 VDC
CORRENTE DE EXCITAÇÃO	2-20 MA
IMPEDÂNCIA DE SAÍDA	<100 OHM
VIAS DA TENSÃO DE SAÍDA	10-14 VDC
ISOLAMENTO	>10 ⁶ OHM

ESPECIFICAÇÕES
PADRÃO

CÓDIGO	SR121
SENSIBILIDADE (±10%)	100 MV/G
RESPOSTA DE FREQUÊNCIA (±3DB)	0,7 - 15000 HZ
RESPOSTA DE FREQUÊNCIA (±5%)	2.0 - 10000 HZ
AMPLITUDE MÁXIMA	±80G, PICO

CONDIÇÕES AMBIENTAIS

TEMPERATURA MÁXIMA	-50 a 130°C
MÁXIMA PROTEÇÃO CONTRA CHOQUE	5000G, PICO
VEDAÇÃO 121A	IP67/68
VEDAÇÃO SR121ARM	IP68

FÍSICO

ELEMENTO SENSITIVO	PZT CERÂMICA
MÓDULO	COMPRESSÃO
MASSA	170GR
MATERIAL	AÇO INOXIDÁVEL
MONTAGEM	1/4-28UNF
CONECTOR 110A	2 PIN MILITAR
FREQUÊNCIA DE RESSONÂNCIA	18.000 HZ
TORQUE DE MONTAGEM	8,0 NM
MONTAGEM	1/4-28 PRISIONEIRO
CERTIFICADO DE CALIBRAÇÃO	INCLUÍDO

INFORMAÇÕES PARA PEDIDOS

* SR121ARMY/X Y: METRAGEM ARMADURA X: METRAGEM CABO
X PRECISA SER AO MENOS 1M MAIOR QUE Y

Prefixo: PHD

Série: SR (Sensor)

Sensibilidade: 0 (10mV/g); 1 (100mV/g); 5 (500mV/g)

Topo/Lateral: 1 (Topo); 2 (Lateral)

Sensibilidade: 0 (10mV/g); 1 (100mV/g); 5 (500mV/g)

Fixação: 1 (1/4"UNF Macho); 6 (M6 Macho); 8 (M8 Macho)

Conexão: A (Militar 2 Pinos); B (Militar 3 Pinos)

Cabo integrado: P (Poliuretano)

Metragem: * (5m - Metragem inicial); 10 (10m); X (A Definir)

* METRAGEM EXTRA SOMENTE NA VERSÃO DE CABO INTEGRADO,
SENSORES COM CONEXÃO NÃO ACOMPANHAM CABO