



# SR 121

Acelerômetro uso geral, 100 mV/g, Saída Lateral Intrínseco

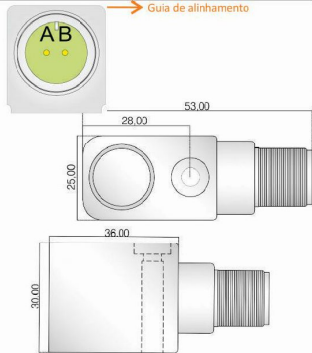
100% NACIONAL  
Alta Tecnologia e qualidade. Rápida entrega



## PHD-SI 121A

Conector MS 2 pin

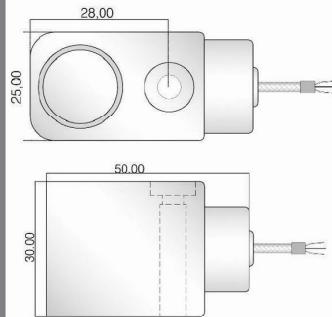
Conector Pin	Polaridade
A	(+) sinal
B	(-) neutro



## PHD-SI 121I

Cabo Integrado Inox

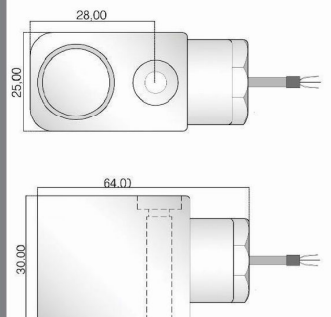
Condutor	Polaridade
Branco	(+) sinal
Preto	(-) neutro
Dreno	Blindagem



## PHD-SI 121S/P

Cabo Integrado Ip68

Condutor	Polaridade
Branco	(+) sinal
Preto	(-) neutro
Dreno	Blindagem



### Elétricas

Tempo de Estabilização	<2,5 segundos
Fonte de tensão	18-30 VDC
Corrente de excitação constante	2-10 mA
Impedância de saída	<100 ohm
Bias da tensão de saída	10-14 VDC
Isolamento	>10 <sup>9</sup> ohm



### Certificação

Ex ia IIC T6...T4 Ga

Ex ia IIIC T80°C...T130°C Da

### Especificações

Código	Padrão
SI121	SI121
Sensibilidade (± 10%)	100 mV / g
Resposta de Freqüência (± 3dB)	0,7-15000 Hz
Resposta de Freqüência (± 5%)	2.0-10000 Hz
Amplitude Máxima	± 80g, pico

### Condições Ambientais

Temperatura Máxima	-50 a 140 ° C
Máxima Proteção contra choque	5000 g, pico
Vedação 110	IP67 /66

### Físico

Elemento Sensitivo	PZT cerâmica
Módulo	Compressão
Massa	170 gramas
Material	Aço inoxidável
Montagem	1/4-28UNF
freqüência de ressonância	18.000 Hz
Torque de Montagem	8,0 Nm
Certificado de Calibração	Incluído

## Informação para pedidos

Prefixo	Série	Sensibilidade	Topo / Lateral	Fixação	Conexão ou Cabo
P H D	S I	1	2	1	A

Código	Descrição
A	MILITAR 2 PINOS
P	POLIURETANO
I	TRANÇADO AÇO INOX 2 NUCLEOS
S	SILICONE

Código	Descrição	Código	Descrição	Código	Descrição	Código	Descrição
SI	Sensor INTRINSECO	0	10mV/g	1	TOPO	0	1/4"-28 UNF FÊMEA
		1	100 mV/g	2	LATERAL	1	1/4"-28 UNF MACHO
		5	500mV/g			6	M6 MACHO
						5	M5 MACHO
						8	M8 MACHO

03 anos de garantia!

[www.phdsensors.com.br](http://www.phdsensors.com.br)

03 anos de garantia!